

# Boletim Técnico FreeBR

Edição 10

Distribuição Gratuita

Maio / Junho 2006

## O BOLETIM TÉCNICO ESTÁ DE ANIVERSÁRIO



Neste mês o boletim técnico está completando um ano de existência.

Durante este ano muita "água" rolou por baixo da ponte... muitos foram os artigos publicados. Alguns meus, outros de colegas, e outros encontrados na internet.

Porém, mesmo assim carecemos da ajuda dos mestres e colaboradores... portanto, colabore com este projeto.

[www.freebr.com](http://www.freebr.com) [www.freebr.net](http://www.freebr.net)

**Comunidade FreeBR, o Portal do Conhecimento.**

## APOSTILA DO CURSO ON-LINE

Neste ano, muitos técnicos tomaram a decisão que ou seu crescimento profissional vai assumir novas posições dentro da sua empresa, ou vai buscar novas oportunidades no mercado.

Lembre-se que muitas oportunidades surgem para um crescimento profissional, porém, nem sempre as coisas acontecem da forma que gostaríamos. Novas tecnologias surgem a cada dia e exigem que tomamos atitudes para enfrentar estes novos desafios.

Desenvolver habilidades para vencer em uma determinada área é sem dúvida nenhuma, necessária. Uma solução imediata para enfrentar esse avanço tecnológico é o aprimoramento técnico, e o mínimo que posso lhe aconselhar é que você a conhecer nosso projeto do CURSO ON-LINE que já auxiliou diversos profissionais a se aprimorarem.

O técnico que começar a sentir-se insatisfeito com sua posição profissional deve procurar se adequar à este mercado em constante mudança.

E, para auxiliá-lo nesta tarefa, o CURSO ON-LINE coloca à sua disposição um conteúdo escrito por muitos mestres que tem atuado neste ramo há vários anos... está à sua disposição.

Esta apostila lhe ajudará a explorar as potencialidades do seu perfil técnico e desenvolver a sua capacidade de prestar um bom serviço aos seus clientes. Sem dúvida, esta é uma estratégia que irá melhor situá-lo no mercado.

Entre em contato com [José Antônio Rodrigues](#) e conheça todas as vantagens que esta apostila poderá lhe oferecer.

## NESTA EDIÇÃO

- 1 **ESTRATÉGIA É TUDO!**
- 2 **DAVID, O CAMELÔ**
- 3 **RECEITAS DE BOLO**
- 4 **DIAGNÓSTICO NA FONTE DE ALIMENTAÇÃO**

Coordenação geral: **José Antônio Rodrigues**

**Adquira a apostila do curso on-line  
Com certeza, será um excelente investimento!  
Com toda certeza, o futuro irá lhe mostrar isto!!!**

**José Antônio Rodrigues**



**Invista na sua Formação Profissional**

**Lançamento em breve:**

**LIVRO: ENTENDENDO OS MONITORES SAMSUNG**

**Adquira também a apostila do curso on-line: envio para todo o Brasil**

## ESTRATÉGIA É TUDO!

Um velho vivia sozinho em Minnesota. Ele queria cavar seu jardim, mas era um trabalho muito pesado. Seu único filho, que normalmente o ajudava, estava na prisão.

O velho então escreveu a seguinte carta ao filho, reclamando de seu problema:

**"Querido Filho! Estou triste porque, ao que parece, não vou poder plantar meu jardim este ano. Detesto não poder fazê-lo porque sua mãe sempre adorava a época do plantio depois do inverno. Mas eu estou velho demais para cavar a terra. Se você estivesse aqui, eu não teria esse problema, mas sei que você não pode me ajudar com o jardim, pois está na prisão.**

**Com amor, Papai."**

Pouco depois o pai recebeu o seguinte telegrama:

"PELO AMOR DE DEUS, papai, não escave o jardim! Foi lá que eu escondi os corpos!!!"

As quatro da manhã do dia seguinte, uma dúzia de agentes do FBI e policiais apareceram e cavaram o jardim inteiro, sem encontrar nenhum corpo.

Confuso, o velho escreveu uma carta para o filho contando o que acontecera.

Esta foi a resposta:

"Pode plantar seu jardim agora, papai. Isso é o máximo que eu posso fazer no momento."

**ESTRATÉGIA É TUDO PARA UM GESTOR... E PARA PROFISSIONAIS COMPETENTES.**

Nada como uma boa estratégia, para conseguir coisas que parecem impossíveis. Assim, é importante repensar nas pequenas coisas que muitas vezes, nós mesmos colocamos como obstáculos em nossas carreiras.

Ter problemas na vida é inevitável, ser derrotado por eles é opcional."

Fonte: Recebido por e-mail

## David, o camelô

Usando a intuição, o ambulante David Mendonça Portes driblou a fome e agora ganha o circuito de palestras empresariais:

Ele é simplório, não completou o ensino fundamental e tropeça nas palavras, mas sabe vender seu peixe como ninguém. Sorridente e carismático, o camelô David Mendonça Portes, de 45 anos, transformou sua banca de guloseimas, no centro do Rio de Janeiro, no mais bem-sucedido ponto da economia informal brasileira. Fatura de R\$ 600 a R\$ 700 por dia.

Tamanho êxito comercial alçou o camelô à condição de guru do marketing e dos mais requisitados. Ele viaja de norte a sul do país para dar 15 palestras, em média, por mês ao preço de R\$ 5 mil cada uma. Sua agenda está lotada de eventos até o fim do ano. A platéia costuma ser seleta, composta de empresários, economistas e executivos pós-graduados em cursos de MBA (Master in Business Administration).

Com sua sabedoria popular, David encanta o público. Foi assim na primeira palestra, há cerca de quatro anos, no Instituto de Marketing Industrial, em São Paulo. Na platéia, a nata do empresariado nacional. No palco, ao avistar Antônio Ermírio de Moraes, David tratou logo de fazer seu marketing pessoal: rasgou elogios e pediu uma salva de palmas ao presidente do grupo Votorantin. No dia seguinte, o empresário enviou-lhe uma placa de prata cumprimentando-o pela criatividade e capacidade empreendedora.

"Já disseram que sou o segundo camelô mais famoso do Brasil. Só perco para o Silvio Santos, meu ídolo", orgulha-se David. Segundo ele, o sucesso com a clientela baseia-se em dar atenção, ser transparente e oferecer vantagens. E, para agradar ao freguês, faz de tudo um pouco: sorteios, brincadeiras, dá descontos e brindes, oferece tele-entrega e vende pela internet.

Sua primeira ação de marketing foi o sorteio de uma bicicleta ergométrica, há oito anos. A promoção, cujo slogan era "A banca do David engorda, mas depois emagrece. Compre

**Vem aí:**



**Livro:  
Entendendo os  
Monitores Samsung**

**Aguarde para breve.**

**O propósito de uma vida de fé é a busca do mundo da vida eterna e o eterno amor de Deus. O caminho de uma vida de fé é para descobrir e regozijar-se a si mesmo na alegria de Deus. Vivendo desta maneira, nós nos tornamos um com o eterno amor de Deus e a eterna vida.**

[www.familias.org.br](http://www.familias.org.br)

doces e concorra a uma bicicleta ergométrica", foi parar na imprensa. "Chamou a atenção um camelô fazendo marketing, e naquele tempo eu nem sabia o que era isso", conta. "Tive a idéia para melhorar as vendas por causa da concorrência."

A partir daí, ele não parou mais de inventar. Criou entre outras modas, o marketing cai-cai (se qualquer mercadoria cai no chão a até 2 metros da banca, o cliente leva outra de graça), o genérico do David (toda vez que pede por um produto que está em falta, o consumidor ganha 50% de desconto na compra de um similar e leva de graça qualquer mercadoria caso a original não esteja disponível no dia seguinte) e a promoção feliz aniversário (os 5 mil clientes cadastrados têm direito a escolher uma gulodice de presente). "Isso é marketing de relacionamento, nequinho fica "encantado", comenta o camelô."

As empresas brasileiras vivem alegando que se relacionar com o cliente custa caro. O David é a prova cabal de que isso não é verdade", afirma José Carlos Moreira, presidente do Instituto de Marketing Industrial de São Paulo.

David também faz "marketing de incentivo": dobra a diária dos três funcionários quando se ausenta para palestrar. "Eles chegam a rezar para eu fazer mais palestras", afirma, entre risos. São estratégias como essas que vêm garantindo seu êxito."

Um camelô aparecendo em casos de marketing estudados nas universidades é das coisas mais significativas que aconteceram no ramo nos últimos anos", resume o publicitário Fábio Marinho, diretor da Oficina de Propaganda e Marketing, a agência que criou a logomarca da banca.

"O grande mérito do David é que chegou a diversas teorias baseado na intuição", acrescenta Cecília Mattoso, da Escola Superior de Propaganda e Marketing (ESPM) do Rio.

Avesso a falar de renda, David tem, além da banca na Avenida Presidente Wilson, uma casa e um depósito em Nilópolis, na Baixada Fluminense, um sítio e um automóvel Golf 2.0, ano 2002. Ele pretende lançar um livro para contar suas lições de vida e marketing. Planeja abrir uma loja e fazer supletivo para completar os estudos. Assim, poderá usufruir a bolsa de estudos ganha da ESPM. "Aí ninguém me segura", prevê. Também sonha com um programa de televisão. Nada mal para um ex-morador de rua que se viu obrigado a perambular pelo Rio depois de ser despejado do barraco em que vivia com a mulher, Maria de Fátima, na favela da Rocinha. "Eu tô me amando. Nunca pensei que ficaria tão grande".

A trajetória de David pela economia informal começou por obra do acaso, há 14 anos. Desempregado, faminto e sem teto, precisava de R\$12 para comprar um remédio para a mulher grávida de oito meses do único filho do casal, Thiago.

Tomou o dinheiro emprestado de um conhecido e, a caminho da farmácia, ousou arriscar: converteu o dinheiro em bolachas e balas e ganhou as ruas.

No fim do dia, havia dobrado o capital, comprado o remédio, um lanche e uma nova leva de doces para vender.

Em um ano formou a banca. Hoje, sua presença é cada vez mais rara na barraca, mas nem por isso pensa em se afastar de vez do negócio. "Quem dá as costas aos clientes está fadado a desaparecer", ensina.

### O pensamento vivo de David - Lições do marketing intuitivo

"Não se deve vender o que o cliente não quer porque é o mesmo que botar uma gota de veneno num balde d'água: contamina todo o resto"

"É bom não esquecer que é dando que se recebe. Por isso eu dou prêmios e brindes. Todo cliente adora concorrer a alguma coisa"

"Sempre é bom manter o alto-astral e sorrir para o cliente. O sorriso abre portas e carteiras também"

"Você tem de estar sempre criando, sempre fazendo um agradinho para seduzir as pessoas e enxugar o bolso delas"

"Tem de usar o marketing para descontrair as pessoas, porque assim elas ficam vulneráveis no bolso e liberam mais a grana".

\*\*\*\*\*

### RECEITAS DE BOLO

Já a alguns anos lancei no fórum um tópico denominado "DICAS ÚTEIS" onde houve uma participação massiva dos colegas técnicos.

A colocação deste tópico no Boletim Técnico não quer dizer que nós técnicos, somente nos utilizamos de fórmulas preparadas para solucionar os defeitos que encontramos no decorrer de nossa vida profissional.

Porém, é importante sempre estarmos trocando experiências que deram certo e desta forma diminuirmos o tempo gasto para realizar determinados diagnósticos.

Volto a frisar que nada substitui a TEORIA e o RACIOCÍNIO. Sem estas duas ferramentas importantes não podemos nos denominarmos técnicos.

**O texto abaixo foi transcrito das postagens e foi feito apenas a correção ortográfica do conteúdo. A aplicação fica a critério de cada um, tomando os devidos cuidados para não causar acidentes ou provocar danos maiores nos aparelhos para**

**Esquemas, datasheets, informações técnicas, downloads:**

**<http://josegaucho.vilabol.uol.com.br>**

**conserto ou, ainda, causar danos à sua saúde. Portanto, ao aplicar alguma das dicas abaixo tenha cautela e bom senso.**

**Tópico: ----- DICAS ÚTEIS -----**

**Luis RP** Postado em 28/5/2003 10:38:37

Para alguns pode ser que não é novidade mas, foi o que lembrei no momento para dar a minha colaboração.

O que prezo muito na manutenção é o cuidado com o equipamento do cliente, além de limpá-lo todo depois do reparo, também tenho cuidado com o reparo na placa de PCI.

Um método que utilizo é de limpar a área do componente ressoldado, para que a resina deixada pelo fio de solda não possa denunciar aonde foi feito o reparo, e também pois a placa fica com o aspecto de não ter sido reparada (original).

Vamos lá.

Com uma escova de dentes de cerdas duras, umedecida em thinner, faço a limpeza da placa de PCI, depois da ressoldagem. Fica muito bom.

É claro que sempre o bom técnico toma o cuidado de substituir resistores com o aspecto de terem sido carbonizados ou escuros. Além de retirar componentes que por via de reparos anteriores, o técnico tenha repostos pelo lado cobreado da placa além de capacitores com aspecto de estufados. São componentes baratos e que na maioria das vezes não permite que o equipamento, retorne no prazo de garantia.

**RAS** Postado em 28/5/2003 12:38:53

Outros produtos para limpeza de PCI.

Álcool isopropílico

Tricloretileno (tricloro-etileno)...esse basta uma gota para limpar uma área de 10 cm. Super eficaz, porém o cheiro é forte. É hidropico (absorve água), isso significa que, se cair na mão vai ficar com a mesma ressecada, se cair na barriga (já vi isso acontecer), vai arder! Só vende em galão.

O thinner é barato e tão eficaz quanto o álcool isopropílico.

Limpar a PCI após efetuar ressoldagens ou troca de componentes é uma prática aconselhável e corretíssima.

**JOSÉ GAUCHO** Postado em 28/5/2003 15:20:37 complementando as dicas dos nossos colegas Luiz\_RP e RAS, para dar um acabamento bem profissional no serviço faça o seguinte:

Adquira em qualquer ferragista uma substância chamada BREU. Ele vem em pedras amareladas transparentes. É encontrada em pacotes de 1kg, mas é bem baratinho.

Este Breu é uma resina natural e serve tanto para dar acabamento no serviço como para facilitar a soldagem de componentes. Eu creio que é a mesma substância usada na parte central do fio de solda (aquele resíduo que fica após a soldagem).

Bom, você vai fazer o seguinte:

Em um recipiente contendo thinner (de preferência vidro) coloque uma pequena pedrinha do BREU (bem pouquinho) e mexa até a completa dissolução. Você vai ter que fazer ensaios até encontrar a quantidade ideal. Um quilo do produto vai dar muito rendimento, por isso vá fazendo aos poucos na medida da sua necessidade.

Para aplicar, depois da limpeza da placa, passe essa substância com um pincel. Esse produto vai dar um acabamento como se fosse um verniz protetor para a placa.

**Vieira** Postado em 28/5/2003 17:18:10

**Teste rápido do UC3842 e afins.**

Sem necessidade de tirá-lo da placa, meça os pinos 5,6 e 7, sendo o pino 5 como a base de um transistor NPN. Estando as medidas ok em 99% dos casos o CI está ok. (Dica tirada da Anatek) Funciona mesmo.

**FreeBR Shop**  
LOJA VIRTUAL ONLINE  
[www.freebr.com](http://www.freebr.com)

ESQUEMAS  
MANUAIS DE SERVIÇO  
EQUIPAMENTOS



e-BOOK CURSO ONLINE DE MONITORES

<http://jamarketing.vilabol.uol.com.br>

**JOSÉ GAUCHO** Postado em 28/5/2003 18:29:34  
**PARA RETIRAR COMPONENTES DE PLACAS DUPLA FACE:**  
adquira nas farmácias agulhas de seringas de várias bitolas, corte aquela ponta e lime até ficar bem lisinha.

Pegue um pedaço de antena que caiba na parte de cima (plástica) e corte do tamanho conveniente para seu uso. Fixe com cola.

Para utilizar é só aquecer a solda e enfiar a ponta sobre o terminal do componente.

**LULATEC** Postado em 29/5/2003 01:02:20  
Continuando na limpeza...

Quando quero, (ou preciso) melhorar a aparência de um equipamento, normalmente aqueles amarelões, Uso bombril (as outras não servem pois tem uma textura diferente) e detergente (não precisa nem de água) é só esfregar e limpar tira qualquer mancha, fica bem menos amarelo (dependendo de sua paciência) e diminui muito os arranhões.

Mas só serve para peças brancas (material de informática) pois se for de outra cor vão aparecer os pequenos arranhões.

**zazu** Postado em 29/5/2003 01:39:46  
**Tubo arranhado?** Leve em alguma empresa que faça recuperação de arranhões em pára-brisas. Dependendo do tubo, vale a pena.

**DoutorBlak** Postado em 31/5/2003 15:38:31  
**LIMPEZA PROFISSIONAL!!!**

Caros colegas, já usei de tudo um pouco: thinner, álcool, solvente.... nunca ficava como "de fabrica".... até que um dia um colega na panasonic, me revelou o "segredo" que hoje tenho a oportunidade de passar a todos vocês.

Tenham a certeza que depois desta vai cair o queixo de todos, pois a placa fica incrivelmente perfeita, sem sequer nenhum vestígio de solda ou de ter sido manuseada... fica realmente "de fabrica"

Bom chega de lero-lero.... o produto você compra em qualquer química, ou ate no super mercado e chama-se...."essência de banana, ou pelo nome técnico de acetato de amila. Aplica-se com um pequeno pincel, e só. Quando secar, levou junto toda a sujeira e vestígios dela. JOSE GAUCHO!!! VC TEM TUTANO... POR FAVOR... ESTA IDEIA VALE UM CHURRASCO!!!

**DoutorBlak** Postado em 31/5/2003 16:00:22  
**Como fazer uma bobina desmagnetizadora bem**

**rapidinho.**

Pegue na sucata 4 ou cinco bobinas de TV's ou monitores (desmagnetizadoras) e coloque-as em serie... ponha uma chave (melhor tipo abajur) e passe uma fita isolante para juntar bem todas elas e pronto! Pode usar que funciona muito bem, pois tenho uma a vinte anos e nunca falhou.

PARABENS AO JOSE GAUCHO!!! esta idéia de juntar as experiências e muito bem vinda.

**Claudio** Postado em 31/5/2003 22:29:38

Um ótimo isolante que venho usando há mais de 15 anos é o Acrílico Autopolimerizável (não pode ser o Termopolimerizável) usado por dentistas para reparar dentaduras. Ele não é caro e é preciso comprar o pó e o líquido que são vendidos nas lojas que vendem produtos para dentistas. Misturando-se os dois, obtêm-se uma pasta com o qual pode-se isolar A.T. e fazer reparos em peças de plástico (não todos os plásticos) com incrível eficiência. Ele endurece rápido. Vale a pena usá-lo!

**Dirson** Postado em 1/6/2003 17:06:34

eu uso cola Araldite para isolar fugas de flyback, antes raspo bem todo o carbono (trilha ) que é criado quando a energia se propaga, pois ela é condutora, senão vai escapar por baixo da cola. A cola araldite é boa isolante e não incomoda. Espalhe pelo menos 1cm ao redor do problema e das trilhas e bem grosso. Deixe secar por meio dia.

O escape de alta pela chupeta do tubo pode ser resolvido passando graxa de silicone por baixo depois de bem limpa a chupeta.

**Lima** Postado em 1/6/2003 18:01:15  
- **Limpeza de Gabinete Amarelado**

Com relação a limpeza de gabinete amarelado, costumo usar Massa para Polir número 2 (não serve a cera de polir) usada p/ polir pintura de carro. Aplico com um pano seco, fica muito bom.

- **Gabinete quebrado ou trincado.**

Outro dia, recebi para manutenção dois monitores com o gabinete quebrado. Colei as partes com Araldite (a Super Bonder não é indicada pois é muito seca, e qualquer forçada vai voltar a quebrar). Removi o excesso de cola, e em seguida apliquei Massa Rápida com espátula para corrigir as imperfeições (esta massa é usada para serviços de funilaria em automóveis) e dei acabamento com lixa d'água 200.

Para a pintura, usei Esmalte Sintético da Suvnil Semi-Brilho. A tonalidade você manda preparar - não estou bem certo se é C156 ou G156 a cor bege. Ficou com a



Sua empresa aqui, oferecendo produtos para milhares de técnicos no Brasil inteiro.

Pense nisso !!!

Aguardo o seu contato. [boletim\\_freebr@yahoo.com.br](mailto:boletim_freebr@yahoo.com.br)



mesma tonalidade do gabinete.

**JOSÉ GAUCHO** Postado em 4/6/2003 08:46:10

#### **Verificar se tem MAT**

certa vez posteí essa dica, mas não custa relembrar. é básica, mas serve para quem está iniciando.

- Para saber se existe alta no monitor, aproxime o braço da parte frontal do tubo. Se puxar os pelos é porque tem alta.

Essa dica serve para o caso de não se ter imagem, tendo satisfeitas as condições de polarização correta do tubo.

**JOSÉ GAUCHO** Postado em 4/6/2003 08:55:03

#### **ONDE CONSEGUIR DOCUMENTAÇÃO TÉCNICA**

apostilas de monitores:

a apostila mais requisitada no fórum (livro de monitores do Marcos) está disponível na minha HP para download ou você encontra no endereço:

<http://intermega.com.br/joseagaucho/apostilamonitor.htm>

#### **ESQUEMAS E DATASHEETS:**

[www.setemonitor.hpg.com.br](http://www.setemonitor.hpg.com.br)

[www.apoioeletronica.hpg.com.br](http://www.apoioeletronica.hpg.com.br)

<http://joseagaucho.vilabol.uol.com.br>

<http://groups.yahoo.com/group/nobreaks/?yguid=148579376>

<http://br.groups.yahoo.com/group/reparatecnew/?yguid=148579376>

e neste fórum você encontra uma grande variedade de artigos técnicos postados por nossos colegas mais experientes.

**JOSÉ GAUCHO** Postado em 4/6/2003 15:07:01

o esquema do conversor RGB para VGA você encontra no link abaixo:

<http://www.hut.fi/Misc/Electronics/circuits/vga2rgbs.html>

e os esquemas de fontes estão na página do Luiz\_RP:

<http://www.setemonitor.hpg.com.br>

#### **apostila de monitores?**

acabei de puxar dois tópicos que valem muito mais que muitos cursos que tem por aí.....

sem falar que na postagem acima coloquei os links onde esta apostila que o pessoal tanto pede pode ser encontrada.....

**zazu** Postado em 12/6/2003 02:33:53

Bem.. tenho mais uma acrescentar no isolamento de fuga de alta: Poxipol cinza. É ótima para isolar fuga em flybacks e triplicadores. Fiz alguns testes com a transparente mas não mostrou ser tão boa quanto a cinza.

- Para melhorar a condutividade dos botõezinhos do controle remoto: Pinte o lado de dentro do botão com um lápis de grafite. É mais rápido e prático que colar um pedaço de papel alumínio no botão.

Essa o pessoal já deve estar careca de me ouvir dizer mas.. em todo caso, lá vai de novo: Se o circuito tem algum capacitor eletrolítico pequeno que de tempos em tempos seca, trazendo o equipamento de volta para a oficina sempre com o mesmo defeito, gaste um pouco mais e troque por um de tântalo. Melhor gastar 2 ou 3 reais a mais do que ter o cliente resmungando que "de 6 em 6 meses tenho que levar o meu videocassete lá". É um santo remédio para a fonte de alguns VCRs Panasonic...

**Luis RP** Postado em 12/6/2003 07:45:28

Vamos a mais uma dica, para quem já sabe, ótimo.

"Reciclagem", para quem não sabe ou esta iniciando, mais uma.

Cuidado com certos monitores de vídeo, no que se diz a descarga de capacitores.

exemplo:

O monitor samsung 400b, o capacitor da fonte primaria não descarrega rapidamente, ou melhor já vi muitos monitores mesmo depois de um tempo desligados continuarem com carga no capacitor. e aí, se o técnico esta desavisado e vai reparar ou ressoldar a fonte primaria e, "tec" ouve a descarga e o ka2h0880 já era. além do sujeito levar um choque que não é nada agradável.

Para descarregar a placa utilizo um resistor de 4k7 entre a massa e o positivo do capacitor.

#### **JOSÉ GAUCHO**

Para **recuperar contatos**, não use grafite em pó, porque vai curto circuitar os contatos, use apenas o lápis preto.

Para **limpar os contatos** use uma borracha escolar. Se forem aqueles contatos grafitados, passe levemente, mas se forem os contatos estanhados pode passar mais forte.



Reservei este espaço especialmente para a sua empresa.

Se você tem algo a oferecer, o local é este.

Aguardo o seu contato. [boletim\\_freebr@yahoo.com.br](mailto:boletim_freebr@yahoo.com.br)



Já reparei muitos contatos de joysticks de videogames desta forma.

### **marquinhos**

Postado em 21/6/2003 23:19:35

Só complementando a dica acima do amigo RAS, aqui na minha região a turma usa em vez do silicone aquela massa plástica automotiva, Limpa-se bem a área do flayback que está com escape de alta, coloca-se um pedaço de plástico ao redor da área e aplica a massa plástica uma camada grande, espera 24 horas depois é só colocar o flayback no lugar que fica beleza.

### **marquinhos**

Postado em 21/6/2003 23:42:58

Varicap: dúvidas?

Quando estou desconfiado do seletor varicap, após medir todas as tensões e estar corretas desligo o pino de saída de sinal [uf] e coloco um seletor para teste, seletor que eu mesmo montei. Peguei um seletor destas tvs p&b philco giratória, coloquei numa caixa e adaptei uma fonte junto de 9v, para alimentar o mesmo deixei entrada da antena e sai com um fio blindado onde ligo na placa que fica na saída [uf] do varicap, se pegar todos canais sem chuviscos é o varicap com defeito, nota: primeiro meço todas tensões do varicap, se pegar com chuvisco é defeito na fi

### **zazu**

Postado em 26/7/2003 02:45:29

Bem, essa que vou postar não é politicamente correta, mas funciona. Claro, também não faz milagre.. e.. quem for fazer, é por sua própria conta e risco. Descobri esse método na brincadeira e nunca tinha ouvido ninguém falar disso, mas pode ser que alguém aqui já conheça...

Reativando um tubo "na marra"

Primeiro, desligue o fio do foco do soquete do tubo. Pegue um fio, pode ser uma ponta do multímetro , e ligue na malha do tubo. Ligue o monitor com o fio do foco encostado na G2 e vá aproximando o outro fio (o ligado na malha) dos pinos da G1 e dos catodos, até começar a faiscar, deixando por uns 10 segundos em cada um. Podem saltar algumas faíscas do pino do foco, mas não se assuste.. é assim mesmo. Depois, é

só ligar o fio de volta no soquete e testar. Quase sempre acontece da imagem ficar com alguma cor mais forte, nesse caso é só retocar o ajuste das cores, porque muito provavelmente alguma cor que estava fraca foi compensada no ajuste.

ps. Evite faiscar entre os catodos (com o fio do foco ligado num deles).. fiz uma vez e o catodo azul ficou com a emissão pior que antes de reativar.

### **Cursos e apostilas:**

[www.jamarketing.vilabol.uol.com.br](http://www.jamarketing.vilabol.uol.com.br)

[www.jamarketing.vilabol.uol.com.br/apostilaJM](http://www.jamarketing.vilabol.uol.com.br/apostilaJM)

[marco.estevam@globo.com](mailto:marco.estevam@globo.com) - Marco Antonio

[www.setemonitor.hpg.com.br](http://www.setemonitor.hpg.com.br) - Luiz\_RP

[jm.sn@ig.com.br](mailto:jm.sn@ig.com.br) - Marcos

[manharider@yahoo.com.br](mailto:manharider@yahoo.com.br) - Marcus Manhães

\*\*\*\*\*

### **DIAGNÓSTICO NA FONTE DE ALIMENTAÇÃO**

Uma das etapas que mais tem dado dores de cabeça ao técnico de monitores é, com toda a certeza, a fonte de alimentação. Basta dar uma navegada no fórum que você irá comprovar isto. Em torno de cinquenta por cento das solicitações de ajuda se referem justamente à problemas relacionados com anomalias na fonte.

Embora este seja um assunto que tenha sido estudado exaustivamente, tanto no fórum FreeBR como em outros locais e em artigos técnicos escritos pelos mais renomados expert's na área, ainda restam muitas dúvidas quanto ao funcionamento da própria fonte e as maneiras de realizar diagnósticos chegando



#### **Curso ON-LINE**

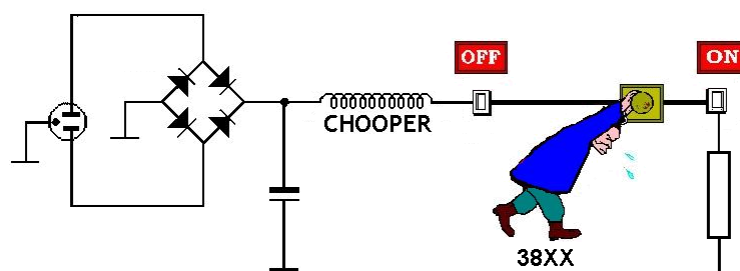
<http://jamarketing.vilabol.uol.com.br>  
[apostila\\_ebookvendas@yahoo.com.br](mailto:apostila_ebookvendas@yahoo.com.br)  
[joseagaucho@yahoo.com.br](mailto:joseagaucho@yahoo.com.br)



**[www.freebr.com](http://www.freebr.com)**

Fórum

manuais técnicos,  
esquemas e utilitários



à conclusão de onde se encontra o defeito.

Neste pequeno artigo, vou tentar passar algumas dicas e parte da minha experiência pessoal no conserto destas fontes.

O princípio de funcionamento de uma fonte chaveada utilizada na maioria dos monitores que utilizam o CI PWM 3842 é bastante simples, embora o processo de reparo dê algumas dores de cabeça.

Antes de passar os procedimentos de diagnóstico, vamos estudar um pouco do funcionamento de uma fonte utilizando um PWM 38XX.

Observe a figura acima.

Como o próprio nome diz (FONTE CHAVEADA) o princípio de funcionamento da fonte baseia-se em um circuito onde existe um elemento chaveador, que neste caso é o transistor mosfet, e que faz a conexão do primário do transformador chopper com o negativo passando por um resistor que serve de sensor para fazer o controle desta fonte.

Observe que para que esse elemento chaveador "chaveie" é necessário que exista uma polarização em seu gate. Esse trabalho, muitas vezes "penoso" é feito pelo já tão conhecido dos

técnicos, PWM 3842 ou 3882 ou algum outro desta família.

Este PWM é um "sujeito" que faz com que o transistor mosfet fique abrindo e fechando em uma velocidade extremamente alta. Esse chaveamento irá gerar um campo magnético no primário do transformador chopper que, no momento em que ele estiver em off, será induzida uma tensão ao secundário. Esta tensão induzida irá alimentar o circuito do monitor. Como o secundário tem vários enrolamentos, cada um deles vai ter uma tensão. Algumas delas serão usadas através de outro tipo de sensor para fazer o controle do PWM, onde o tempo do chaveamento vai mudar conforme a necessidade do circuito... ou seja, quando o consumo no secundário aumentar, o "sujeito" que controla o mosfet aumenta o tempo em que o mosfet fica chaveado. Da mesma forma, se o consumo diminuir, ele diminui o tempo em que o mosfet fica chaveado.

Bom, quanto ao resistor mencionado acima que atua como sensor, sobre ele aparece uma queda de tensão que é aplicada ao pino 3 do CI, controlando desta forma a corrente sobre o transformador chopper e o transistor mosfet.

No secundário tem outro sensor, que foi

*Não é o poder, nem a riqueza, nem o conhecimento que buscam as pessoas mundanas, que pode chegar a ser a condição necessária ou suficiente para a paz e a felicidade. A verdadeira felicidade não é diretamente proporcional àquilo que uma pessoa possui, nem está proporcionada ao grau de conforto da vida externa. A verdadeira paz e a verdadeira felicidade só podem ser conseguidas quando junto com aquelas coisas houver amor verdadeiro. Tanto uma paz verdadeira como uma felicidade ilimitada se pode obter com toda certeza, quando se dá aos outros amor verdadeiro e aquilo que oferecemos a todos regressa para nós mesmos de alguma maneira.*

[www.familias.org.br](http://www.familias.org.br)

mencionado mais acima, e que tem a função de fazer com que o "sujeito" controle a tensão de saída da fonte para mantê-la estável.

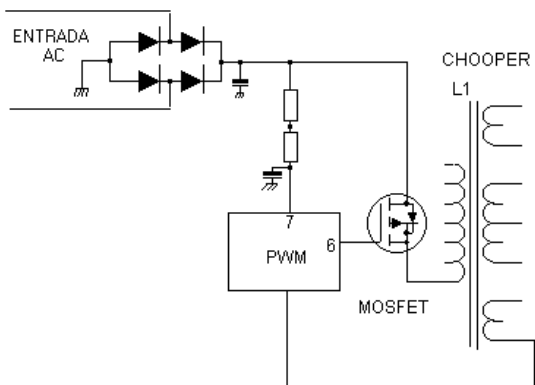
Em suma, seria este o funcionamento da fonte. Maiores detalhes você encontra na apostila do CURSO ON-LINE e em outras publicações do gênero.

Passaremos agora para os métodos de diagnósticos utilizados.

### Diagnóstico no primário

Na fonte primária temos basicamente dois componentes que dão mais problema que seriam o MOSFET e o 3842 ou outro da mesma família. Veja um circuito simplificado logo abaixo.

Uma dica já de cara que posso passar é... se o MOSFET está danificado, troque também o CI PWM 3842 que provavelmente também estará danificado.



O circuito de partida é feito geralmente por dois resistores e um capacitor que filtra a tensão. Verifique no pino 7 do 3842 se existe uma tensão de 16 volts. Geralmente a tensão baixa para em torno de 12 volts após a partida.

Porem, se a fonte não estiver partindo, e esta tensão estiver pulsando, verifique o capacitor eletrolítico.... de preferência troque ele por um novo.

### Diagnóstico no secundário

Não sendo esta a causa parta para o secundário.

Se houver uma das fontes secundárias com algum curto nas suas linhas, ou um consumo excessivo, a fonte ficará ticando (tic, tic) e não irá partir. Isso se deve ao fato de que qualquer consumo acima do normal é sentido pelo PWM do 3842.

O método de diagnóstico que vou passar logo abaixo é o que tenho utilizado nestes anos de experiência no conserto de monitores e que tem resolvido em 90 por cento dos casos. Acredito que seja um dos melhores apesar que existam outros, inclusive utilizando o osciloscópio que se tornou uma ferramenta imprescindível na bancada do técnico.

Em primeiro lugar remova a placa do RGB do tubo. Neste diagnóstico eu utilizo um multímetro analógico na escala de resistência X1 ou X100, mas você poderá utilizar um digital desde que se acostume com as medidas que deverá encontrar. Coloque as ponteiros sobre os diodos, uma de cada lado. Em uma posição, o ponteiro do multímetro deverá deflexionar, dependendo da escala, quase até o final do seu curso.

Invertendo as ponteiros, o ponteiro não deverá se mexer ou medir muito pouco. Caso o ponteiro deflexionar nos dois sentidos, siga a linha que ela alimenta, veja qual o circuito que provavelmente vai haver algum curto nessa linha.

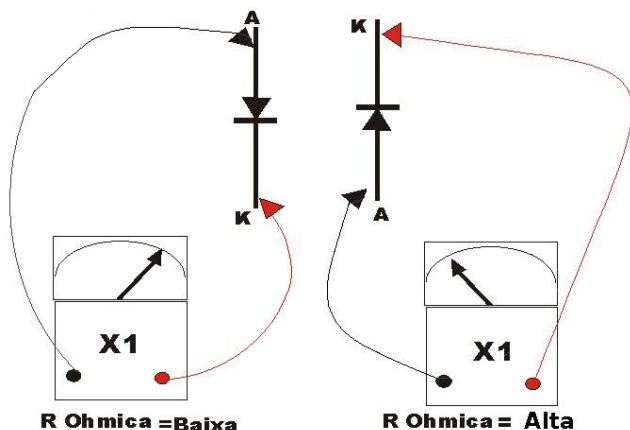
Este teste é feito com o monitor desligado da

Deus é Pai, Criador, e o homem foi criado como Seu filho, para formar com Ele um só corpo no amor verdadeiro.

Originalmente, a pessoa verdadeira é aquela cuja mente e corpo estão unidos sempre no amor verdadeiro de Deus. Ela foi criada para viver intoxicada em alegria. Deus criou o homem para sentir infinita alegria ao vê-lo viver em um lar verdadeiro, que o faça feliz com amor verdadeiro.

[www.familias.org.br](http://www.familias.org.br)

energia.



Mais acima comentei para remover a placa do RGB do tubo. Isso é por uma causa simples. A tensão dos 6,3 volts vai ligada ao filamento e se a placa estiver conectada no tubo, o filamento vai agir como se fosse um curto enganando o nosso teste, por isso, para realizar esse diagnóstico é conveniente remover essa placa.

Uma das causas mais comuns de fonte inoperante é defeito no TSH ou no flyback. Sugiro que antes de qualquer coisa você verifique esses dois e só então parta para o diagnóstico propriamente dito.

Quanto ao princípio de funcionamento, ficará para um próximo artigo.

Não esquecendo também que esse assunto sobre fontes, está muito bem detalhado na apostila do curso on-line.

**José Antônio Rodrigues**

**Modelo de laudo técnico:**

## **ELETRONICA XXXXXXXXX**

**LAUDO/ORÇAMENTO**  
**SRS NOME DO CLIENTE**  
**CPF DO CLIENTE.**

*CONFORME SOLICITAÇÃO FEITA ESTAMOS ENVIANDO LAUDO/ORÇAMENTO PARA REPAROS EM EQUIPAMENTOS ELETRONICOS QUE SEGUEM ABAIXO RELACIONADOS.*

### **EQUIPAMENTOS.**

1. TVC MARCA SHARP, MODELO PSD2013  
NUMERO DE SERIE HJU5846.
2. FORNO DE MICRO ONDAS MODELO, N DE SERIE

### **MATERIAIS E MAO DE OBRA PREÇO.**

1. TSH, R\$ 45,00, MAO DE OBRA R\$ 120,00 TOTAL R\$ 165,00
2. MAGETRON, R\$ 97,00 MAO DE OBRA R\$ 60,00, TOTAL R\$ 157,00

**TOTAL DOS REPAROS R\$ 322,00**

OBS OS EQUIPAMENTOS ACIMA RELACIONADOS FORAM DANIFICADOS POR TENSÃO DESCONHECIDA. SEM MAIS PARA O PRESENTE.

JOAO MARIA JOSE  
CIDADE-----DE -----2006.  
CARIMBO C/ CNPJ.  
SUA FIRMA XXXXXXXXXXXXXXXX  
RUA XXXXXXXXXXXXBAIROXXXXXXXXXCIDADE  
XXXXFONEXXXXXXXXXX

Fonte: Postagem no Fórum Eletrônica Geral

**Até o próximo boletim...**

Ao longo do curso da história humana, em nenhum momento, o ser humano alcançou o estado de um verdadeiro protagonista de uma felicidade perfeita; seja individualmente ou como um todo. As famílias têm passado por experiências de infortúnios e desgraças. Apesar de tudo, o ser humano nunca desistiu, mas ao contrário, tem perseguido a felicidade constantemente. Isso se deve ao fato de que Deus originalmente criou o homem para viver em felicidade em um lar verdadeiro. Ainda que o homem, devido a queda, tenha vivido em pecado e dor, sua natureza original o impele a perseguir continuamente a felicidade do seu próprio ser. Qual será então a essência de uma felicidade verdadeira?

[www.familias.org.br](http://www.familias.org.br)